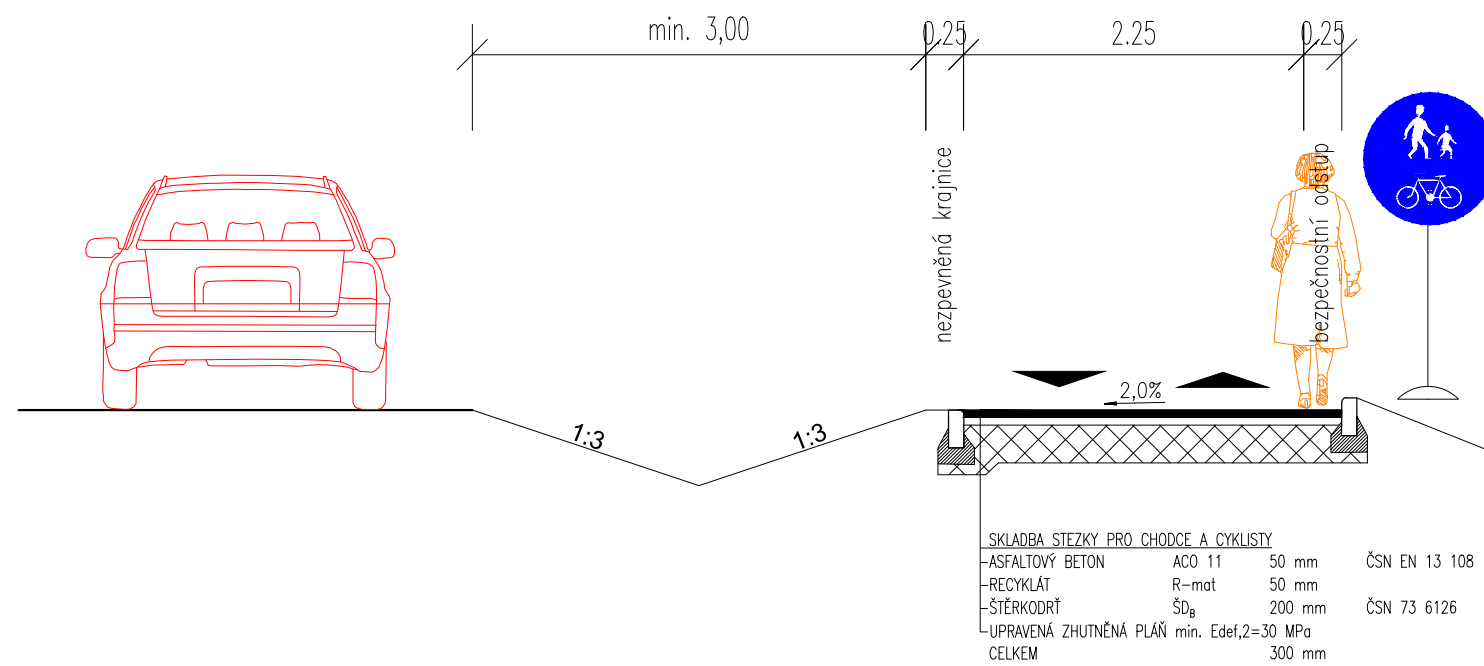


VZOROVÝ PŘÍČNÝ ŘEZ M1:50

VARIANTA: OBOUSMĚRNÁ STEZKA PRO CHODCE A CYKLISTY

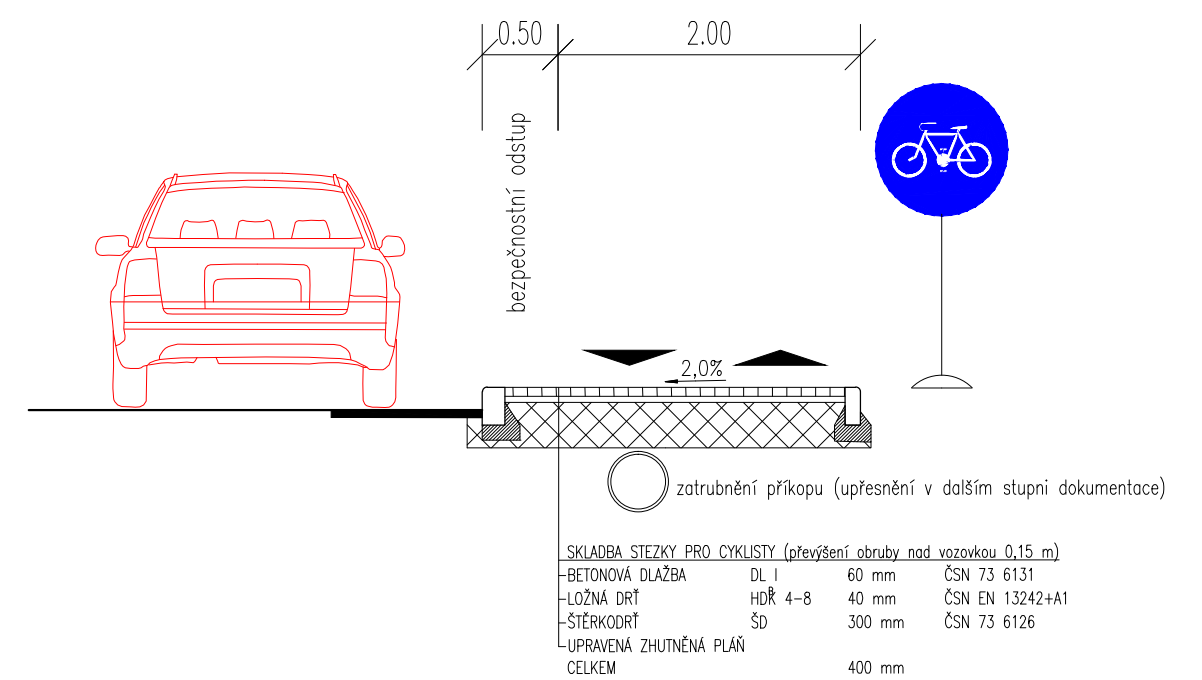
POZEMNÍ KOMUNIKACE VE STEJNÉ VÝŠKOVÉ ÚROVNI
EXTRAVILÁN OBCE



VZOROVÝ PŘÍČNÝ ŘEZ M1:50

VARIANTA: OBOUSMĚRNÁ STEZKA PRO CYKLISTY

POZEMNÍ KOMUNIKACE VE STEJNÉ VÝŠKOVÉ ÚROVNI
INTRAVILÁN OBCE



 <p>Ing. Mgr. Radka Kalbáčová Školní 153, 789 61 Bludov tel.: +420 607 737 130 www.dopravni-projekty.cz</p>	Ing. Mgr. Radka Kalbáčová, Školní 153, 789 61 Bludov			
	ZODPOVĚDNÝ PROJEKTANT:	-		
	VYPRACOVALA:	Ing. Mgr. Radka Kalbáčová		
	KONTROLOVAL:	-		
Pověřený úřad:	Šumperk		Formát	2xA4
Investor:	Obec Rovensko, Rovensko 59, 789 01 Zábřeh		Datum	6/2016
Akce:			Č. zakázky	2016011
STEZKA PRO CYKLISTY ROVENSKO-ZÁBŘEH			Stupeň	STUDIE 1
			Příloha č.	
VZOROVÉ PŘÍČNÉ ŘEZY			Měřítko	1:50